

MULTIFUNCIONAL EMAX EVOLUTION



Emax Evolution

Sistema multifuncional eléctrico para desbaste, pulido y acabado, con opción a utilizar 13 cabezales intercambiables diferentes, convirtiéndolo en moto tool recto, de ángulo, alto torque, perfilador recíprocante lineal, orbital o en lijadora de banda.









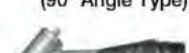
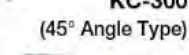

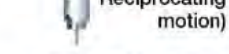
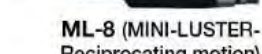
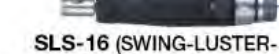
Unidad de control en la cual se pueden conectar 2 motores para cualquier situación de trabajo, con control de velocidad con indicador de carga con luz intermitente, interruptor de avance/marcha atrás, para cambiar la dirección de rotación del maneral y evitar daños en sus piezas.

Función de velocidad **FIXpeed**, exclusiva característica para almacenar parámetros de velocidad en los motores A y B que te permite configurar un motor para que mantenga la velocidad establecida por el sistema FIXpeed, mientras que el otro motor cuenta con control variable a través de pedal.

Aplicaciones



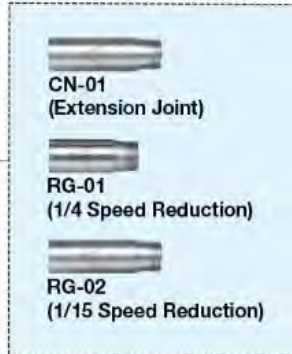


-  **IR-310 (Ring Type)**
-  **IH-300 (Lever Type)**
-  **IG-400 (Straight Type)**
-  **HG-200 (Torque Type) *3**
-  **BMH-300 (Long Type)**
-  **MFC-300S (90° Mini Angle Type)**
-  **MFC-300M (90° Angle Type-Very Small Head)**
-  **IC-300 (90° Angle Type)**
-  **KC-300 (45° Angle Type)**
-  **LS-100 (LUSTER-Reciprocating motion)**
-  **ML-8 (MINI-LUSTER-Reciprocating motion)**
-  **SLS-16 (SWING-LUSTER-Right to Left motion)**
-  **HA-500 (Hammer Action Type)**
-  **KBS-101 (FINE BELT SANDER)**



• Wide selection of attachments available depending on the application.

Optional (speed reducers and extension joints)



*: May be connected between the motor and the attachment as required for increased torque.

